

Liceul Tehnologic de Transporturi Auto Targoviste

Clasa.....

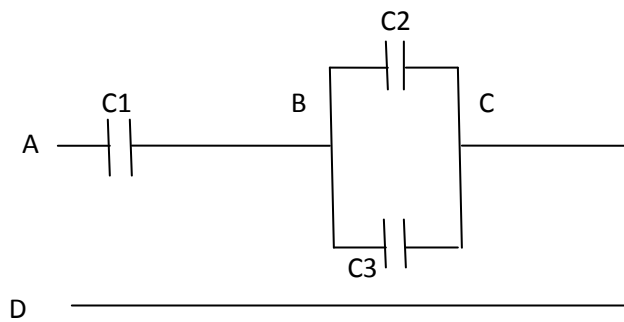
M3-Circuite electrice in curent continuu

FISĂ DE LUCRU

1. Transformați:

- a) $220\text{mF} = \dots\text{F}$
- b) $2000\mu\text{F} = \dots\text{F}$
- c) $0,005\text{F} = \dots\text{mF}$

2. Să se determine capacitatea echivalentă:



$$C1 = 4 \mu\text{F}$$

$$C2 = 6 \mu\text{F}$$

$$C3 = 6 \mu\text{F}$$